



Especificacion de Producto

Tarima Smart Cubo Grande 48" x 40" para Circuito Interno

CODIGO: CAL-4840CGR-CIPF

VERSION: 1

FECHA: 02/12/2021

PAGINA: 1 de 4

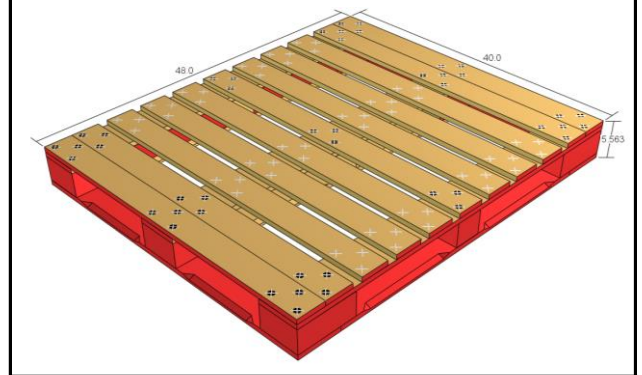
TIPO DE MADERA

MADERA NACIONAL ESTUFADA

Aspectos importantes en el Producto

- 1- No se debera tener presenica de clavos expuestos en ningun area de la tarima
- 2- La tarima debera de tener tablas completas con grietas menores a 2" pulg.
- 3- NO se debera tener presencia de Hongo/Humedad en ningun componente de la tarima
- 4- "0" presencia de plaga o fauna
- 5- La tarima no debera de tener presencia de polvo de ningun tipo el cual pueda contaminar la misma

Imagen de Producto

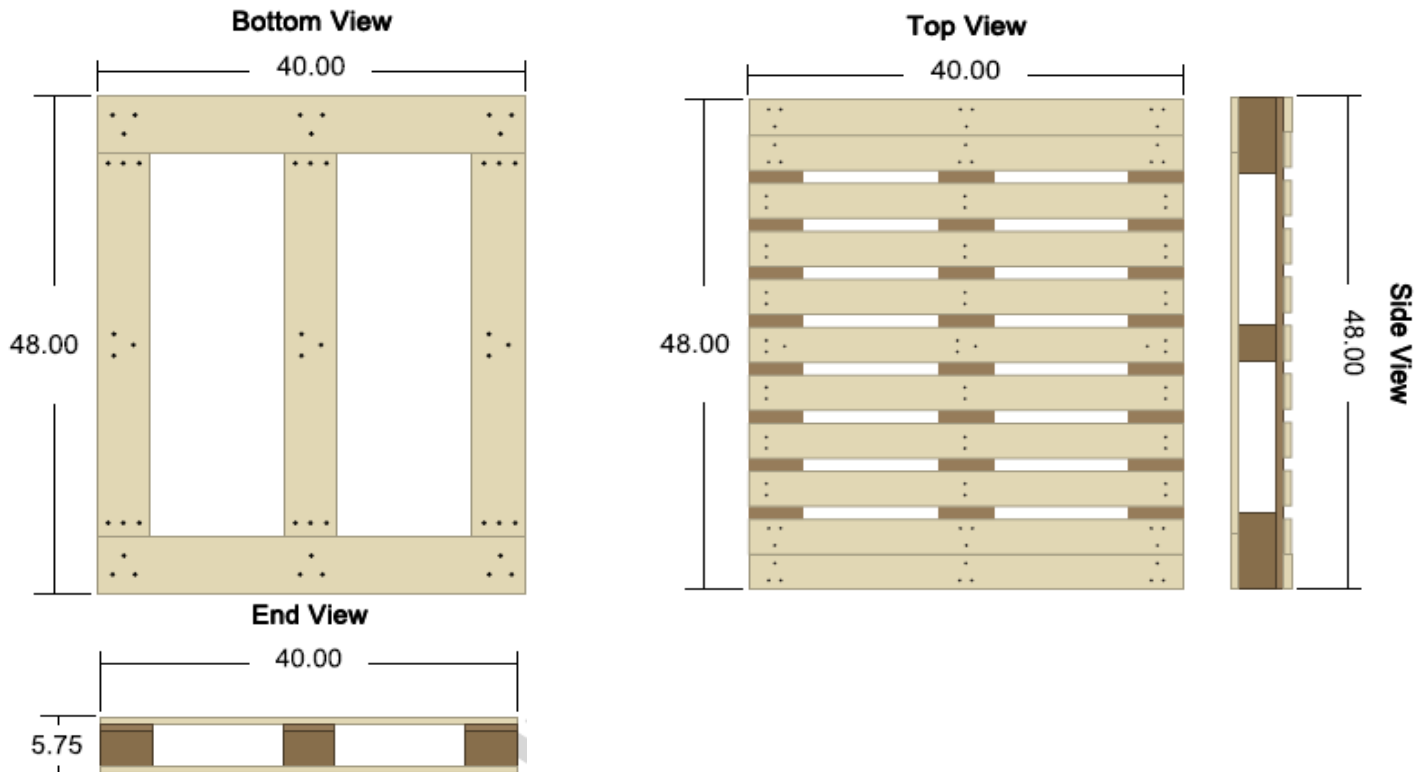


% de Humedad en Madera

Elementos Individuales:	Menor o Igual a 28%
Promedio de Mediciones:	Menor o Igual a 22%

Parametro	Especificacion	Metodo Revision
No material extraño	No material extraño	visual

Medidas y vistas de Material o Producto





Especificacion de Producto

Tarima Smart Cubo Grande 48" x 40" para Circuito Interno

CODIGO: CAL-4840CGR-CIPF

VERSION: 1

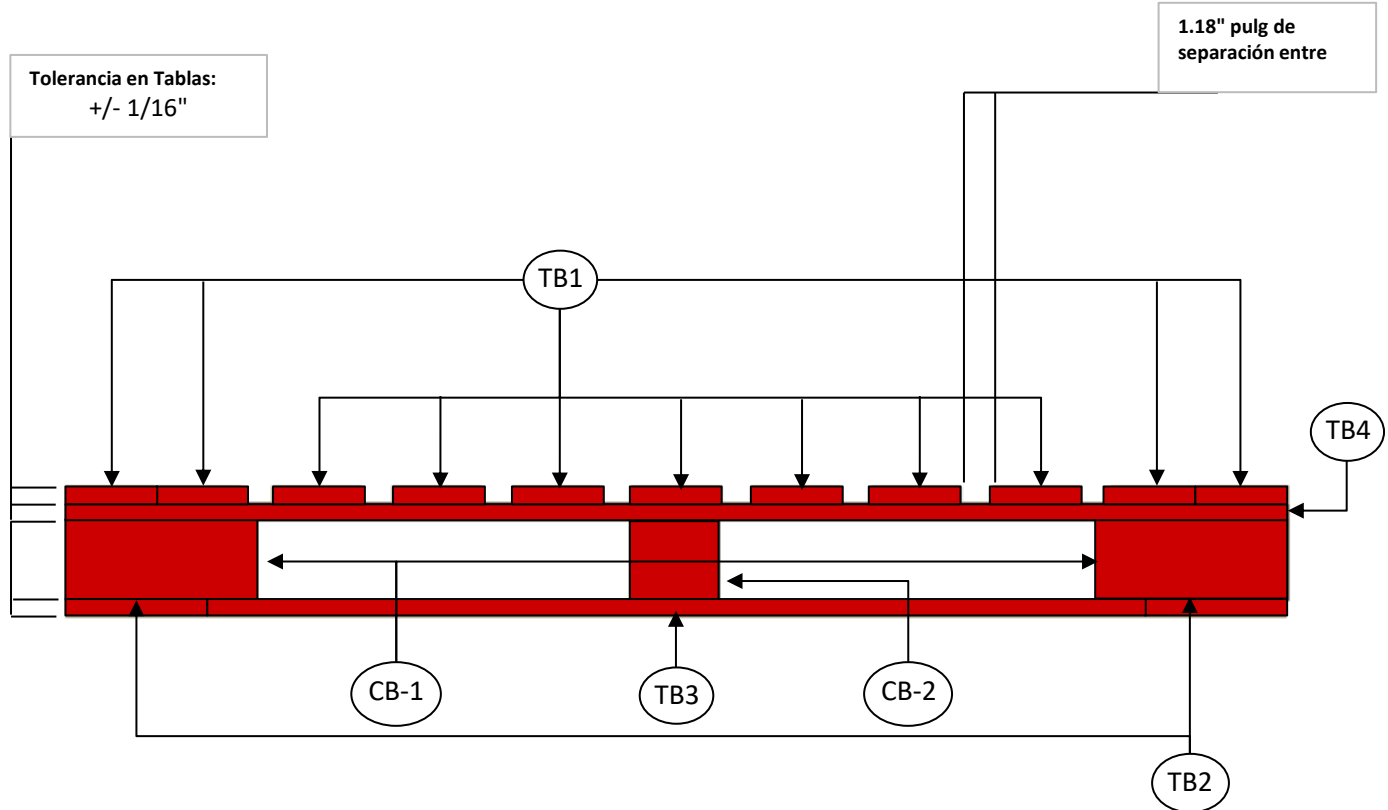
FECHA: 02/12/2021

PAGINA: 2 de 4

Características del Armado de la Tarima

- 3 Cubos Grandes 5.0" x 3 1/2" x 7 1/2" en el lado izquierdo de la tarima (vista lateral)
- 3 Cubos Grandes 5.0" x 3 1/2" x 7 1/2" en el lado derecho de la tarima (vista lateral)
- 3 Cubos Chicos 5.0" x 3 1/2" x 3 1/2" en la parte central de la tarima (vista lateral)
- 11 Tablas de 11/16" x 3 1/2" x 40" en la parte superior, de cada extremo llevara 2 tablas pegadas como muestra en el apartado distribucion de tablas.
- 2 Tablas de 11/16" x 5 1/2" x 40" en la parte inferior delantera y trasera de la tarima (vista frontal)
- 3 Tablas de 11/16" x 5.0" x 37" inferiores en las extremos y al centro de la tarima (vista frontal)
- 3 Tablas de 11/16" x 5.0" x 48" entre los cubos y las tablas superiores de 3.5" a lo largo (vista lateral), esta deberan estar en contacto con los cubos a lo largo.
- Cada tabla en contacto con los cubos deberá de llevar 9 clavos de 3" calibre .113", las que están en contacto con otra tabla 9 grapas corona de 1/2" x 2" de largo cal. 16.

Distribucion entre tablas



# de parte	Descripcion	Cantidad	Ubicación	Observaciones
CB-1	Cubo 5" x 3 1/2" x 7 1/2"	6	Ancho 40" (3 por lado)	Se debera garantizar que la tarima Smart este cerrado/cubierta de un 77% a 80% de la superficie superior.
CB-2	Cubo 5" x 3 1/2" x 3 1/2"	3	Centrol de tarima	
TB-1	Tablas 11/16" x 3 1/2" x 40"	11	Superiores	
TB-2	Tablas 11/16" x 5 1/2" x 40"	2	Extremo 40" (1 por lado)	
TB-3	Tablas 11/16" x 5.0" x 37"	3	Al centro a lo largo	
TB-4	Tablas 11/16" x 5.0" x 48"	3	2 laterales y 1 al centro	

Color de tarima	
Rojo	7621 C



Especificacion de Producto

Tarima Smart Cubo Grande 48" x 40"
para Circuito Interno

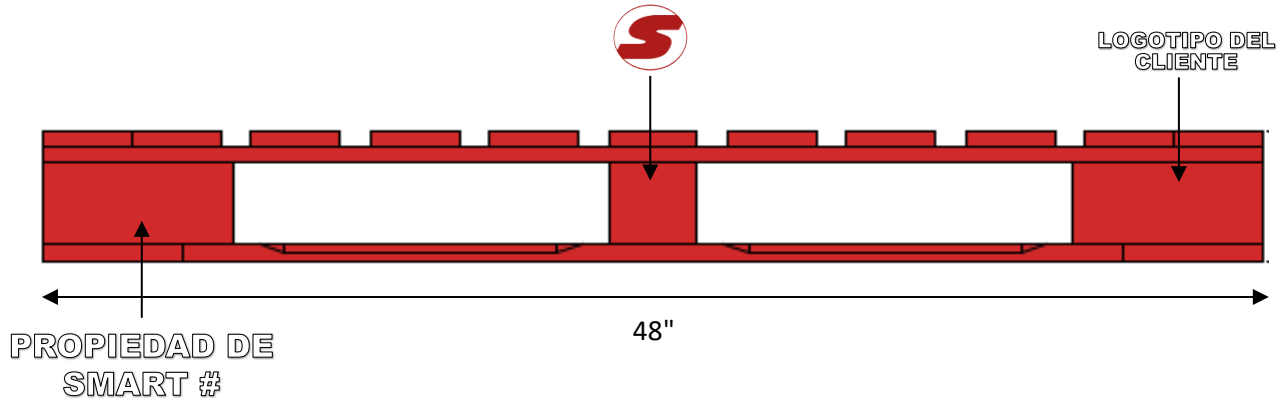
CODIGO: CAL-4840CGR-CIPF

VERSION: 1

FECHA: 02/12/2021

PAGINA: 3 de 4

Ubicación de Sellos



Dimensiones de Sellos

Nombre	Logotipo	Dimensiones (A x L)	Observaciones
Empresa 1		3.15" Diametro	-Logotipo en color blanco
Empresa 2	PROPIEDAD DE SMART #	6" x 2 3/4"	-Logotipo en color blanco
Cliente 1	LOGOTIPO DEL CLIENTE	3" x 6"	-Logotipo en color blanco -Ubicación en parte lateral (48") y Frontal (40") de la tarima.

